

# カラーパレットカバー

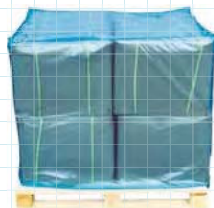
材質：PE

**納期** 3～4日

**最少出荷単位** 1枚

**運賃** 別途運賃

- 用途別に色分けが可能です。
- 青は静電防止タイプ、緑は滑り止め加工タイプ、黄色は紫外線カットタイプになります。



CPC-B 静電



CPC-G 滑り止め



CPC-Y 紫外線カット

注文番号	商品名	色	サイズ (厚み×縦×横×高さ)	入数
8870426	CPC-B 静電	青	0.05 × 1150 × 1150 × 1300	1 枚
8870427	CPC-G 滑り止め	緑	0.05 × 1150 × 1150 × 1300	1 枚
8870428	CPC-Y 紫外線カット	黄	0.05 × 1150 × 1150 × 1300	1 枚

# ストレッチバンド ピタット

材質：特殊 PE

**納期** AM10:00 までの御注文で当日出荷

**最少出荷単位** 1ケース

**運賃** 元払い

- 荷崩れ防止に、パレットカバーの裾押さえに最適。

注文番号	商品名	サイズ (厚み×巾)	ケース入数
L028123	ピタット S70	0.06 × 70	400 枚
L028124	ピタット M100	0.06 × 100	400 枚
L028125	ピタット L150	0.06 × 150	400 枚

ガゼットチューブタイプ 900/1700



# フィルムシート

材質：HDPE

**納期** AM10:00 までの御注文で当日出荷

**最少出荷単位** 1ケース

**運賃** 元払い

- 異物混入防止や梱包及び作業区分けに便利な着色タイプです。
- 作業台天板やコンテナの中敷にも適しています。
- ミシン目入りロールです。

NI シート (観音開きタイプ)

商品名	サイズ (厚み×巾*×長さ)	1巻入数	梱包入数	カラー
NI シート	0.01 × 290(750) × 550	2500 枚	1 巻	ブルー、ピンク、グリーン、イエロー
	0.01 × 290(800) × 950	1500 枚	1 巻	ブルー、ピンク、グリーン、イエロー
	0.01 × 290(960) × 1050	1500 枚	1 巻	ブルー、ピンク、グリーン
	0.01 × 330(1100) × 1050	1000 枚	1 巻	ブルー、ピンク、グリーン、イエロー、オレンジ
	0.015 × 290(900) × 1000	800 枚	2 巻	ブルー、ピンク、グリーン、イエロー
	0.015 × 290(960) × 1050	1000 枚	1 巻	ブルー、ピンク、グリーン、イエロー、バイオレット
	0.015 × 290(1000) × 1000	700 枚	2 巻	バイオレット、オレンジ
	0.02 × 290(960) × 1050	700 枚	1 巻	イエロー、バイオレット、オレンジ
	0.025 × 330(1100) × 1200	400 枚	1 巻	ピンク

※巾サイズ：巻き巾幅 [左右折込ガゼット] (展開時の巾幅)

※全て3インチ紙管巻



NI シート

PE平袋

大型PE袋

パレットカバー

PEシート

PEチューブ品

高機能フィルム

クリン袋

バリアフィルム

その他

# 黒マルチ

材質：PE

**納期**

都度お問い合わせ  
出荷本数や重量などにより分納になる場合があります。

**最少  
出荷単位**

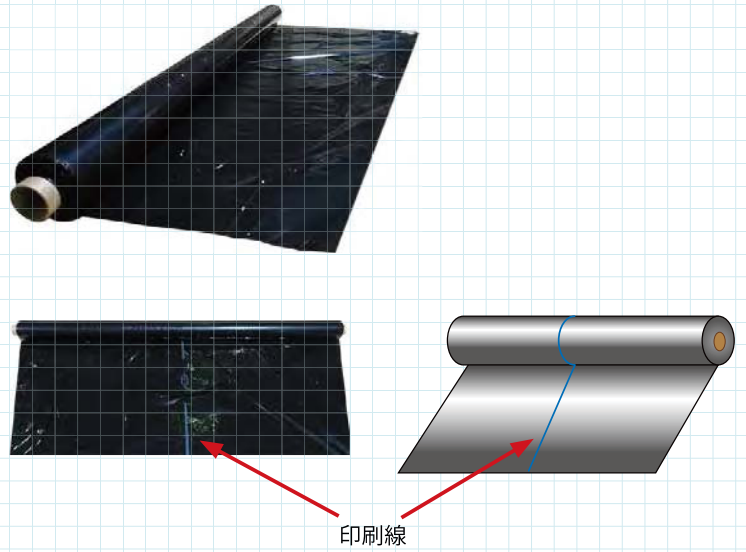
表に記載

**運賃**

4 梱包まで 1 梱包につき  
別途 500 円運賃が必要となります。

- 遮光性があり、雑草を抑制します。
- マルチ内部の温度上昇を抑制し低温性作物で有効です。
- 中心に青色の線が印刷されています。

商品名	サイズ (厚み×幅×長さ (m))	最少梱包単位
黒マルチ	0.02 × 950 × 200m シングル巻	5 本
	0.02 × 1100 × 200m シングル巻	5 本
	0.02 × 1200 × 200m シングル巻	5 本
	0.02 × 1350 × 200m シングル巻	3 本
	0.02 × 1500 × 200m シングル巻	3 本
	0.02 × 1800 × 200m シングル巻	2 本
	0.02 × 2100 × 200m シングル巻	2 本
	0.02 × 2300 × 200m シングル巻	2 本
	0.02 × 2700 × 200m シングル巻	2 本
	0.02 × 3000 × 200m シングル巻	2 本
	0.03 × 950 × 200m シングル巻	2 本
	0.03 × 1350 × 200m シングル巻	2 本
	0.03 × 1500 × 200m シングル巻	2 本
	0.03 × 1800 × 200m シングル巻	2 本
	0.03 × 2100 × 200m シングル巻	2 本
	0.03 × 2300 × 200m シングル巻	2 本
	0.03 × 2700 × 200m シングル巻	2 本
	0.03 × 3000 × 200m シングル巻	2 本



印刷線

# 農ポリ

材質：PE

**納期**

都度お問い合わせ  
出荷本数や重量などにより分納になる場合があります。

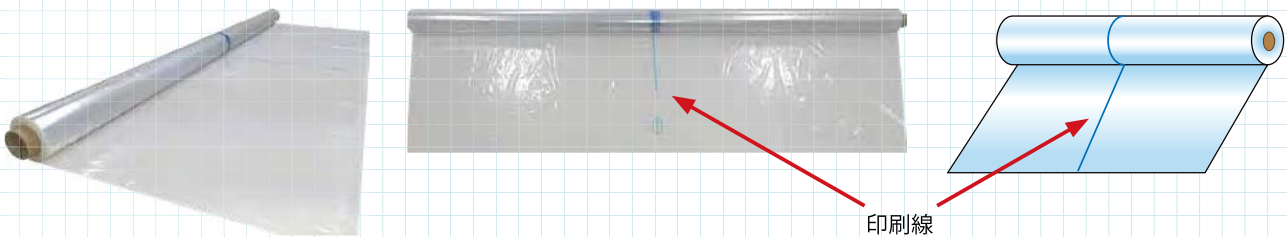
**最少  
出荷単位**

表に記載

**運賃**

4 梱包まで 1 梱包につき  
別途 500 円運賃が必要となります。

- 強度・透明性に優れ、農業トンネルや雨よけなど幅広い用途で使用可能です。
- 中心に青色の線が印刷されています。



印刷線

商品名	サイズ (厚み×幅×長さ (m))	最少梱包単位
農ポリ	0.03 × 950 × 100m シングル巻	5 本
	0.03 × 1350 × 100m シングル巻	5 本
	0.03 × 1500 × 100m シングル巻	5 本
	0.03 × 1800 × 100m シングル巻	3 本
	0.03 × 2100 × 100m シングル巻	2 本
	0.03 × 2300 × 100m シングル巻	2 本
	0.03 × 2700 × 100m シングル巻	2 本
	0.03 × 3000 × 100m シングル巻	2 本
	0.05 × 950 × 100m シングル巻	2 本
	0.05 × 1350 × 100m シングル巻	2 本
	0.05 × 1500 × 100m シングル巻	2 本
	0.05 × 1800 × 100m シングル巻	2 本
	0.05 × 2100 × 100m シングル巻	2 本
	0.05 × 2300 × 100m シングル巻	2 本
	0.05 × 2700 × 100m シングル巻	2 本
	0.05 × 3000 × 100m シングル巻	2 本
	0.05 × 3300 × 100m シングル巻	1 本
	0.05 × 1800(3600) × 100m 片開き	1 本
	0.05 × 2100(4200) × 100m 片開き	1 本
	0.05 × 2300(4600) × 100m 片開き	1 本
	0.05 × 2700(5400) × 100m 片開き	1 本
	0.05 × 3000(6000) × 100m 片開き	1 本
	0.05 × 3200(6400) × 100m 片開き	1 本

商品名	サイズ (厚み×幅×長さ (m))	最少梱包単位
農ポリ	0.07 × 950 × 100m シングル巻	2 本
	0.07 × 1350 × 100m シングル巻	2 本
	0.07 × 1500 × 100m シングル巻	2 本
	0.07 × 1800 × 100m シングル巻	2 本
	0.07 × 2100 × 100m シングル巻	1 本
	0.07 × 2300 × 100m シングル巻	1 本
	0.07 × 2700 × 100m シングル巻	1 本
	0.07 × 3000 × 100m シングル巻	1 本
	0.07 × 3300 × 100m シングル巻	1 本
	0.07 × 1800(3600) × 100m 片開き	1 本
	0.07 × 2100(4200) × 100m 片開き	1 本
	0.07 × 2300(4600) × 100m 片開き	1 本
	0.07 × 2700(5400) × 100m 片開き	1 本
	0.07 × 3000(6000) × 100m 片開き	1 本
	0.1 × 1350 × 100m シングル巻	2 本
	0.1 × 1500 × 100m シングル巻	2 本
	0.1 × 1800 × 100m シングル巻	1 本
	0.1 × 2100 × 100m シングル巻	1 本
	0.1 × 2300 × 100m シングル巻	1 本
	0.1 × 2700 × 100m シングル巻	1 本
	0.1 × 3000 × 100m シングル巻	1 本
	0.1 × 1800(3600) × 100m 片開き	1 本
	0.1 × 2100(4200) × 100m 片開き	1 本
	0.1 × 2300(4600) × 100m 片開き	1 本
	0.1 × 2700(5400) × 100m 片開き	1 本
	0.1 × 3000(6000) × 100m 片開き	1 本

# PEシート紙管巻きIシリーズ

材質：再生LLDPE

**納期** AM11:00までの御注文で当日出荷 **最少出荷単位** 表に記載 **運賃** 30本元払い(サイズ混載可能)

●再生原料を使用した低密度ポリエチレンシートです。



注文番号	サイズ(厚み×巾×長さ(m))	最少出荷単位
426130	0.025 × 950 × 100m シングル巻	5本
426132	0.025 × 1350 × 100m シングル巻	5本
426133	0.025 × 1800 × 100m シングル巻	5本
426134	0.025 × 1800(3600) × 100m 片開き	2本
426135	0.04 × 950 × 100m シングル巻	5本
426136	0.04 × 1000 × 100m シングル巻	5本
426137	0.04 × 1350 × 100m シングル巻	3本
426138	0.04 × 1800 × 100m シングル巻	3本
426139	0.04 × 1000(2000) × 100m 片開き	2本
426140	0.04 × 1800(3600) × 100m 片開き	2本
426142	0.08 × 950 × 100m シングル巻	2本
426143	0.08 × 1000 × 100m シングル巻	2本
426144	0.08 × 1800 × 50m シングル巻	3本
426145	0.08 × 1800 × 100m シングル巻	2本
426147	0.08 × 1000(2000) × 50m 片開き	2本
426149	0.08 × 1800(3600) × 50m 片開き	2本

注文番号	サイズ(厚み×巾×長さ(m))	最少出荷単位
426150	0.12 × 1800 × 50m シングル巻	2本
426152	0.12 × 1000(2000) × 50m 片開き	2本
426153	0.12 × 1800(3600) × 50m 片開き	1本
426156	0.16 × 1800 × 50m シングル巻	2本

# PEシート紙管巻きTシリーズ

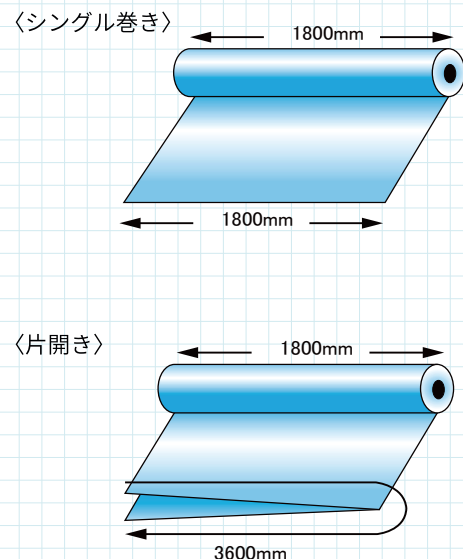
材質：LLDPE

**納期** AM11:00までの御注文で当日出荷 **最少出荷単位** 1本 **運賃** 10本元払い 遠方の場合、都度運賃

- 紙管に巻いたポリエチレンのシートです。
- 機械の養生や塗装時の養生、パレットの天面の保護など様々な用途でご使用頂けます。

注文番号	商品名	サイズ(厚み×巾×長さ(m))
3563561	PEシート シングル巻	0.02 × 950 × 200m
3560067	PEシート シングル巻	0.03 × 950 × 100m
393049	PEシート シングル巻	0.03 × 950 × 200m
3560684	PEシート シングル巻	0.05 × 950 × 100m
393050	PEシート シングル巻	0.02 × 1350 × 200m
3564905	PEシート シングル巻	0.03 × 1350 × 100m
393051	PEシート シングル巻	0.05 × 1350 × 100m
393052	PEシート シングル巻	0.05 × 1500 × 100m
393053	PEシート シングル巻	0.02 × 1800 × 200m
393054	PEシート シングル巻	0.03 × 1800 × 100m
3564922	PEシート シングル巻	0.05 × 1800 × 100m
393055	PEシート シングル巻	0.03 × 2300 × 100m
393056	PEシート シングル巻	0.07 × 1800 × 100m
393057	PEシート シングル巻	0.1 × 1800 × 100m
393058	PEシート シングル巻	0.15 × 1800 × 50m
393059	PEシート シングル巻	0.1 × 1800 × 50m
3930576	PEシート シングル巻	0.1 × 2000 × 100m
393060	PEシート シングル巻	0.15 × 2000 × 50m
393061	PEシート 片開き	0.05 × 1800(3600) × 50m
393062	PEシート 片開き	0.1 × 1800(3600) × 50m
3933743	PEシート 片開き	0.15 × 2000(4000) × 50m

※全て1.5インチ紙管巻



PE平袋

大型PE袋

パレットカバー

PEシート

PEチューブ品

高機能フィルム

クリーン袋

バリアフィルム

その他

# HDPEシート 紙管巻き

材質：HDPE

**納期** PM2:00 までの御注文で翌日出荷 **最少出荷単位** 10本 **運賃** 30本より元払い

- 主に塗装養生用などでご使用頂けます。
- 処理面は付着した塗料がシートから剥離しにくいようになっております。
- 手で切れやすくしてあります。

注文番号	商品名	コロナ処理	サイズ (厚み×巾×長さ (m))
434150	HDPEシート シングル巻	片面	0.01 × 900 × 200 m
434148	HDPEシート シングル巻	片面	0.01 × 1000 × 200 m
434146	HDPEシート シングル巻	片面	0.01 × 1300 × 200 m
434012	HDPEシート シングル巻	両面	0.01 × 1800 × 200 m
434142	HDPEシート シングル巻	両面	0.01 × 2000 × 200 m
434145	HDPEシート シングル巻	両面	0.018 × 1800 × 100 m
434144	HDPEシート シングル巻	両面	0.018 × 2000 × 100 m
434151	HDPEシート 片開き	片面	0.01 × 900 (1800) × 100 m
434149	HDPEシート 片開き	片面	0.01 × 1000 (2000) × 100 m
434147	HDPEシート 片開き	片面	0.01 × 1300 (2600) × 100 m
434143	HDPEシート 片開き	片面	0.01 × 1800 (3600) × 100 m



※全て 1.5 インチ紙管巻  
※ 5本梱包につき、5本単位でご発注下さい。

# 食品シート

材質：HDPE

**納期** AM11:00 までの御注文で当日出荷 **最少出荷単位** 1ケース **運賃** 5ケースより元払い

- コンテナやバットの内側に敷いて、汚れを防ぎます。
- ダンボールの底に敷いたり、製品の上にかけてたり幅広い用途にご利用できます。
- NO.40、NO.45、NO.50、NO.55、NO.60 はブルーとナチュラルで使い分けができます。
- シートを広げた状態での寸法表示です。
- この商品は軟包装衛生協議会認定工場にて製造されています。



注文番号	号数	サイズ (厚み×巾×長さ)	ケース入数
712043	No.4	0.015 × 400 × 540	5000 枚
712044	No.6	0.015 × 360 × 390	5000 枚
712045	No.8	0.015 × 400 × 270	8000 枚
712046	No.25	0.01 × 500(250) × 500	4000 枚
712047	No.30	0.01 × 600(300) × 600	3000 枚
712048	No.35	0.01 × 700(350) × 700	2000 枚
712049	No.40	0.01 × 800(400) × 800	1000 枚
712050	No.45	0.013 × 900(450) × 900	1000 枚

注文番号	号数	サイズ (厚み×巾×長さ)	ケース入数
7122930	No.50	0.015 × 1000(500) × 1000	1000 枚
712051	No.55	0.015 × 1100(550) × 1100	1000 枚
712052	No.60	0.015 × 1200(600) × 1200	500 枚
712053	No.40 ブルー	0.01 × 800(400) × 800	1000 枚
712054	No.45 ブルー	0.013 × 900(450) × 900	1000 枚
712055	No.50 ブルー	0.015 × 1000(500) × 1000	1000 枚
712056	No.55 ブルー	0.015 × 1100(550) × 1100	1000 枚
712057	No.60 ブルー	0.015 × 1200(600) × 1200	500 枚

# タイヨーの LLD 規格シート (透明・ブルー)

材質：LLDPE

**納期** AM11:00 までの御注文で当日出荷 **最少出荷単位** 1ケース **運賃** 5ケースより元払い

- 透明度と強度に優れた LLD ポリエチレン製の片開きシートです。
- 食品製造工程等の衛生管理用途でご使用いただけます。

透明

注文番号	商品名	サイズ 展開巾 (原反巾) × 長さ	ケース入数
0.02(厚み)			
4210085	500角	500 (250) × 500	3000 枚
4210086	600角	600 (300) × 600	2000 枚
4210087	700角	700 (350) × 700	1000 枚
4210088	800角	800 (400) × 800	1000 枚
4210089	900角	900 (450) × 900	800 枚
4210090	1000角	1000 (500) × 1000	500 枚

ブルー

注文番号	商品名	サイズ 展開巾 (原反巾) × 長さ	ケース入数
0.02(厚み)			
4210091	500角	500 (250) × 500	3000 枚
4210092	600角	600 (300) × 600	2000 枚
4210093	700角	700 (350) × 700	1000 枚
4210094	800角	800 (400) × 800	1000 枚
4210095	900角	900 (450) × 900	800 枚
4210096	1000角	1000 (500) × 1000	500 枚

